

DIË STAATSARTILLERIE VAN DIE ZAR

The eventual establishment of the Transvaal State Artillery in 1881 represents the culmination of several attempts to create an orthodox European-style force to act as a core for the burger commandos in the field. The Pretoria Rifle Corps, the 'Batterij Dingaen' and various volunteer 'Schutzencorps' had all enjoyed a brief existence during the 1870's. The war of 1880-81, albeit successfully concluded, indicated the need for a more permanent and professional approach to the problem. The result was that the restored South African Republic raised its own artillery and mounted police corps in 1881, along the same lines as that of the Orange Free State. Various reforms were necessary in the first years of the corps' existence and certain changes of designation occurred. Only in 1890 was the money available to put the education and training of the State's artillerists on a sounder basis. In 1896 a further reorganisation resulted in the Corps adopting the form in which it would enter the Anglo-Boer War. For the next three years there was a considerable expansion in the number of personnel and substantial purchases of equipment to prepare the 'Staatsartillerie' for the increasingly likely event of war. When war did break out, the 'Staatsartillerie' was immediately in the front line, distinguishing itself at the sieges of Ladysmith and Mafeking. The transition to a more mobile form of warfare in March 1900 made certain changes necessary in the constitution of the unit however, and after Bergendal, the last pitched battle of the war, only light artillery was employed by the commandos. Personnel of the 'Staatsartillerie' thus stayed in the field until the war's end and the Treaty of Vereeniging, which marked the end of the 'Staatsartillerie', as well as that of the Republic which the unit had served.

Ontstaan en Ontwikkeling

Die Afrikaner in pionier-Transvaal het, vanweë sy sterk individualisme, 'n diepgewortelde afkeer van die krygsdiens as beroep gehad omdat hy dit nie kon duld om geregimenteer te word nie. In krisistye was daar egter altyd genoeg vrywilligers om 'n tydelike artillerieskorps op die been te bring; dus 'n nasionale mag in die ware sin van die woord.

Teen die helfte van die negentiende eeu is verskeie pogings aangewend om meer kanonne ter verdediging van die staat te bekom. In Oktober 1850 het die Volksraad byvoorbeeld op Potchefstroom besluit om 'n kanon van Stephanus Schoeman aan te koop, terwyl kmdt-genl Andries Pretorius die Volksraad in Junie 1852 goedkeuring vir die aankoop van twee kanonne gevra het. Twee jaar later slaag M. W. Pretorius daarin om nog twee kanonne van die firma Evans en Churchill van Pretoria in die hande te kry. Ten tyde van die stigting van Pretoria in 1855 was daar dus verskeie stukke grofgeskut in die staat, maar baie daarvan was verouderde tipes, byvoorbeeld 'Ou Grietjie' en 'Die Weeskind', wat albei in die slag by Bloedrivier gebruik is, en 'n Spaanse kanon wat A. H. Potgieter in Delagoabaai gekry het.¹

Met die aanname van die grondwet van 1858 kon ook die verdediging van die Suid-Afrikaanse Republiek op 'n vaste basis georga-

niseer word. Artikel 81 van die grondwet het naamlik bepaal dat die President en lede van die Uitvoerende Raad vir die toesig oor die kruitmagasynne en kanonne van die Staat verantwoordelik sou wees.² Van die bestaan van 'n artillerieskorps was daar nog geen sprake nie, maar die instandhouding en die bediening van die kanonne tydens ekspedisies teen oproerige Bantoestamme was die verantwoordelikheid van verskeie 'kanonkommandante'. Voor 1860 het as sodanig gefungeer Johannes van Aswegen, Marthinus W. Brits, Marthinus Viljoen en Francois Alwyn Smit.³ Op laasgenoemde se plaas Skurweberg, naby Pretoria, is 'n paar kanonne in vredestryd in 'n skuur gehuisves. Moontlik kan hierin die begin van 'n staatsartillerie en van 'n eerste militêre organisasie in Pretoria gesien word.⁴ Tydens die Burgeroorlog in Transvaal gedurende die vroeg sestigerjare was die kanonne van die Staat ongeveer gelykop tussen die ondersteuners van Paul Kruger en Stephanus Schoeman verdeel. Die aanwesigheid van hierdie enkele stukke geskut aan beide kante het heelwat beroering meegebring totdat vrede uiteindelik aan die begin van 1864 gesluit is.⁵

Bantoe-onluste het in hierdie jare dikwels 'n gevoel van onveiligheid by die Transvaalse burgers laat ontstaan en het gevolglik tot die stigting van die **Pretoria Rifle Corps** aanleiding gegee. Hierdie korps is in Julie 1865 deur 'n aantal inwoners van Pretoria geves-



Pres. T. F. Burgers (met keil) en andere by 'n voor'aaiierkanon. Dit was een van die eerste stukke wat bekom is deur die Staatsartillerie van die Suid-Afrikaanse Republiek.

tig, met Stephanus Schoeman as bevelvoerende kaptein en Hendrik Stiemens as sekretaris. Gereelde oefeninge is gehou, streng dissipline is nagestreef en die regering het sover moontlik ammunisie aan die korps verskaf. Na enkele jare is die korps egter ontbind.⁶

Soos op die ander gebiede was Thomas Francois Burgers, wat op 1 Julie 1872 as president van die Suid-Afrikaanse Republiek ingesweer is, ook op militêre gebied versiene en vooruitstrewend.⁷ Die eer vir die eerste bewuste poging om 'n georganiseerde militêre korps op die been te bring, kom president Burgers toe, omdat die gedagte by hom ontstaan het om nuwe kanonne aan te koop en jong Transvalers onder deskundige leiding met die bediening daarvan vertrouwd te maak.⁸ Reeds op 22 Julie 1872 gee die Volksraad aan die Uitvoerende Raad opdrag om ammunisie aan te koop en 'n plan op te stel vir die oprigting van 'n 'wapenhuis' of fort in Pretoria. In Augustus van dieselfde jaar stig Burgers 'n openbare fonds vir die aankoop van kanonne in Europa, 'n insamelveldtog wat tot in 1873 voortgesit is.⁹

President Burgers het ook daarin geslaag om 'n Duitse offisier, kaptein Otto Riedel (Riedl), te werf om 'n artilleriekorps in Transvaal op te rig.¹⁰ Riedel is in Januarie 1874 plegtig ingesweer as kaptein en instrukteur van die beplande artilleriekorps. Dit was sy taak om die grondslag van die korps te lê, toesig oor alle wapens van die Republiek te hou en onderrig in die hantering daarvan te gee.¹¹ In 1874, dit wil sê binne twee jaar na sy

ampsaanvaarding, het president Burgers dus 'n artilleriekorps, die **Batterij Dingaan**, met Riedel as hoofoffisier, tot stand laat kom.¹² Die ietwat ongewone naam van die korps was waarskynlik aan die vindingrykheid van die President te danke.¹³ Aanvanklik het Riedel slegs een luitenant, twee sersante en vier artilleriste onder hom gehad. Hulle kaserne en magasyn was in die middel van Pretoria, op die terrein net agter die huidige hoofposkantoor, met die oefenterrein net daarnaas.¹⁴ In 1874 het president Burgers ook daarin geslaag om geskut en ammunisie van Duitsland aan te koop. Dit is direk na Delagoabaai verskeep en het uit 'n battery van vier ligte Krupp-kanonne, 'n mitraillease, wat uit die Franse leër afkomstig was en blykbaar tydens die Frans-Pruisiese oorlog (1870-1871) deur die Duitsers buitgemaak is, honderd 'rifles', 33 000 pond lood, 14 000 pond kruit, ens., bestaan. Die totale koste vir hierdie aankoop het ongeveer R4 065 beloop en is deur vrywillige bydraes en die verkoop van staatsgrond verkry.¹⁵

President Burgers het ook veel gedoen ten opsigte van die aankweking van 'n militêre gees en die ontwikkeling van 'n bewuste vaderlandsliefde. Hy het dit selfs so ver gebring dat 'n groot aantal burgers hulle by vrywilligerkorpse aangesluit het. Op Rustenburg het kaptein H. T. Schröder die **Rustenburg Schutzenkorps** gestig,¹⁶ terwyl ook op Utrecht 'n soortgelyke Schutzenkorps onder leiding van Dicks en Van Rooyen opgerig is.¹⁷ In 1876 is ook op Middelburg en Lydenburg vrywilligerkorpse in die lewe geroep, met C.

H. von Schlickmann as kaptein van laasgenoemde korps.¹⁸

In wet nommer 2 van 1876 is bepaal dat die hoofoffisier van die artillerie die rang van veldkornet sou beklee, en onder die kommandant van die distrik waarbinne hy gestasioneer is of opereer, sou staan. Dieselfde het ook gegeld vir die hoofoffisiere van die vrywilligerkorpse, wat dan ook as veldkornette in die krygsraad sitting gehad het.¹⁹

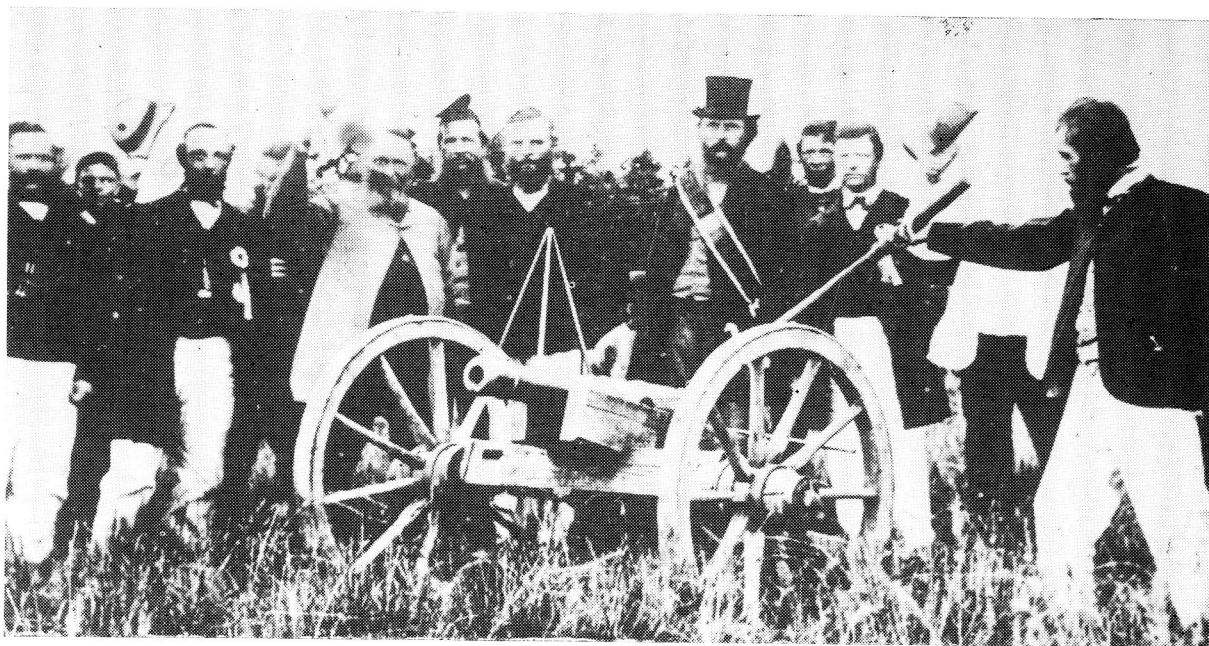
In Maart 1877 is bepaal dat behalwe die gewapende burgermag, wat in tyd van oorlog of onluste opgeroep kon word, daar ook 'n algemene landspolisie en **een corps artillerie**, gesamentlik minstens 125 man sterk, beskikbaar moes wees. Hierdie prysenswaardige voorneme is egter nie verwesenlik nie, want op 12 April 1877 is Transvaal deur sir Theophilus Shepstone namens Brittanje geannekseer.²⁰ Sonder slag of stoot het die grootste deel van die republikeinse artillerie in die hande van die Engelse oorgegaan, want een van die eerste dade van Shepstone se polisie was om op die **Batterij Dingaan** beslag te lê.²¹ Baie van die artilleriste het daarna tot die drie Britse vrywilligerkorpse, wat deur kolonel Ignatius Ferreira gestig is om Pretoria teen 'n moontlike Boeraanval te beskerm, toegetree.²²

Na die Eerste Vryheidsoorlog (1880-1881) kon daar andermaal 'n begin gemaak word met die heroprigting van 'n artilleriekorps.

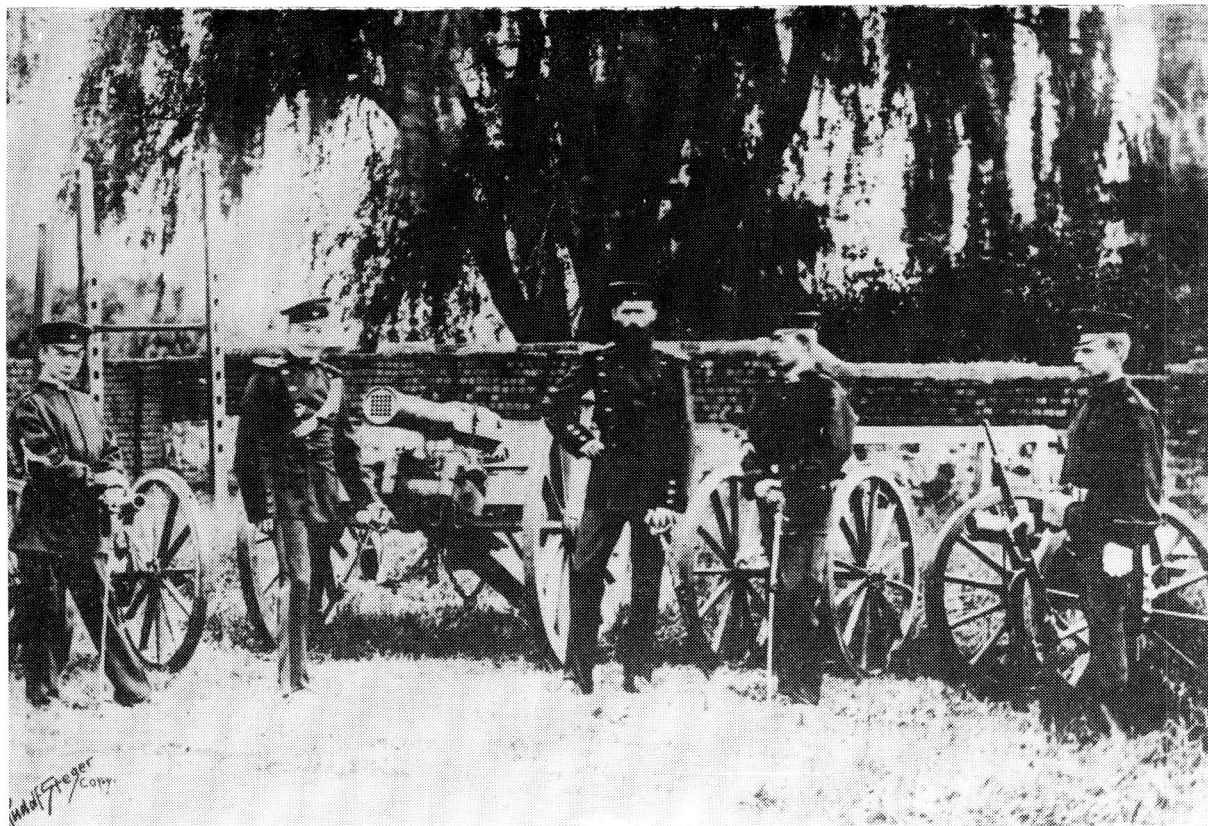
Die vier Krupp-kanonne van die **Batterij Dingaan** is deur die Engelse teruggegee en is verder aangevul deur die aankoop van 'n 72-ponder Howitser, 'n 9-ponder Armstrong en nog 'n paar ander stukke. Die ervaring wat die artilleriste gedurende die Eerste Vryheidsoorlog opgedoen het en veral die selfvertroue wat die militêre suksesse onwillekeurig gewek het, het die algemene verdedigingsorganisasie ten goede gekom.²³

Op 19 September 1881 het die Uitvoerende Raad besluit om dit aan kommandant-generaal P. J. Joubert op te dra om 'n artilleriekorps, soortgelyk aan dié in die Oranje-Vrystaat, te stig. Joubert het ook die noodsaaklikheid van 'n verdedigingsorganisasie, wat selfs teen buitelandse vyande bestand sou wees, besef. Kragtens wet nommer 4 van 1881 het die **Artillerie-corps van de Zuid-Afrikaansche Republiek** dus tot stand gekom teen 'n beaamde begroting van R3 000 per jaar. Die bevel oor die korps is aan kapten B. H. Peller toevertrou en onder hom het geressorteer 'n eerste luitenant, 'n sersant, 'n korporaal, bombardiers en artilleriste.²⁴

Benewens die **Artillerie-corps van de Zuid-Afrikaansche Republiek** is kragtens wet nommer 5 van 1881 ook die **Transvaalsche Rijdende Politie** gestig. Die polisie het onder bevel van kaptein Ignatius Ferreira gestaan. Verder was daar 'n adjudant, 'n kwartier- en betaalmeester, 'n kwartiermeester-sersant,



Die Suid-Afrikaanse Republiek se Staatsartillerie, of Batterij Dingaan, soos hulle bekend gestaan het.



Die artillerie en 'n paar artilleriste opgestel in die tuin van die Loreto Convent. Die foto is in ongeveer 1875 gen eem.

'n sersant, 'n hoefsmid- en saalmaker-sersant en honderd man wat weer in twee groepe verdeel is onder 'n eerste en tweede luitenant met onderoffisiere.²⁵

Die polisie het nie aan die verwagtings voldoen nie. Ferreira het selfs iets van 'n avonturier in hom gehad en ongewenste elemente het onder sy bewind die korps binnegedring. Desersie en wanbestuur van geld was aan die orde van die dag en het tot Ferreira se ontslag gelei. Kommandant-generaal Piet Joubert het daarop by die Uitvoerende Raad aanbeveel dat die **Transvaalsche Rijdende Politie** en die **Artillerie-corps van de Zuid-Afrikaansche Republiek** verenig moet word. Die Uitvoerende Raad het hierdie aanbeveling op 14 Junie 1882 goedgekeur en die Kommandant-generaal gevra om te handel 'zoo als het best zal gaan voor land en volk.'²⁶

In 1882 het die artilleriekorps en die polisie dus verenig onder die naam **Transvaalsche Artillerie Corps**, ook bekend as die **Transvaalsche Skutters Corps**, onder bevel van kaptein B. H. Pelsler. Die korps is in twee

gedeel, naamlik die artillerie en dan die kavalerie en infanterie. Die indeling van die artillerie was soos volg: 'n eerste luitenant, 'n tweede luitenant, twee instruksie-sersante, onderoffisiere en manskappe. Die kavalerie en infanterie het elk uit dertig man bestaan. Die kavalerie het 'n luitenant, twee sersante en twee korporaals gehad, terwyl die infanterie uit 'n tweede luitenant, twee sersante en twee korporaals, behalwe offisiere en onderoffisiere van administrasie, onderwys en hospitaalwese, bestaan het.²⁷ Die **Transvaalsche Artillerie Corps** was belas met beide polisie- en verdedigingsmagtake, waarvan nie een behoorlik behartig kon word nie, vanweë die geringe getalsterkte, asook die veelvuldige en uiteenlopende werksaamhede van die korps.²⁸ In 1882 het die korps wel aan die veldtog teen Mampuru, die aanspraakmaker op die Pedi-opperhoofskap, deelgeneem, en die volgende jaar 'n ekspedisie teen Nyabêla, die regent van die amaNdzundza-stam van die amaNdebele, onderneem.²⁹ Na afloop van hierdie ekspedisies is die bewapening van die artillerie geleidelik uitgebrei deur die aankoop

van stukke nou en dan, afhangende daarvan of die finansiële posisie van die Staat of die omstandighede dit vereis of moontlik gemaak het. Die neiging in hierdie jare was egter om waar moontlik in te krimp en te besuinig.³⁰ So byvoorbeeld is in 1882 'n bedrag van nagenoeg R19 260 vir die artillerie en polisie begroot, terwyl in 1883 slegs nagenoeg R10 780 vir die staande- en polisiemag opgesit is.³¹

Deur wet nommer 2 van 1883 is bepaal dat die bevelvoerder van die artillerie die rang van kommandant sou beklee en onder direkte bevel van die Kommandant-generaal sou staan.³² In hierdie stadium het kommandant Henning P. N. Pretorius die bevel van kaptein B. H. Pelser oorgeneem. Pretorius het gevind dat die infanterie-afdeling van die **Transvaal Artillerie Corps** baie onpopulêr was en het gekla dat dit vir hom onmoontlik is om jong Afrikaners vir hierdie afdeling te werf. Hy het dus versoek dat hierdie afdeling afgeskaf word.³³

Nadat die infanterie-afdeling in 1884 afgeskaf is, is die naam van die korps weer verander, en wel tot **Transvaalse Rijdende Artillerie**. Die indeling daarvan was soos volg: 'n kommandant, twee luitenant, twee sersante, vier korporals en sewentig manskappe, behalwe die administratiewe offisiere.³⁴ Hiermee het die korps nog lank nie vaste vorm aangeneem nie, want dit was 'n gestadige groeiproses wat tot aan die vooraand van die Tweede Vryheidsoorlog sou voortduur. 'n Artilleriekasernie is nietemin in hierdie tyd in Potgieterstraat, Pretoria, opgerig op die terrein waar die Verdedigingshoofkwartier vandag staan.³⁵ Dreigende Bantoe-onluste, veral in die distrikte Lydenburg en Soutpansberg, was daarvoor verantwoordelik dat klein afdelings van die korps vir lang periodes oor die Republiek versprei was.³⁶ 'n Gedeelte van die korps het ook aan die Rooigrond-ekspedisie van 1884-85 deelgeneem.³⁷

Die algemene belangstelling in die korps het sodanig afgeneem dat in 1885 besluit is om



Die orkes van die Staatsartillerie onder leiding van J. M. Maggs.

die ledetal van die korps tot 'n niksbeduidende dertigtal te verminder.³⁸ Die naam van die korps is daarop weer eens gewysig na **Rijgende Staats-artillerie en Politie**.³⁹ Die agteruitgang van die land se permanente mag het met volle toestemming en medewete van die Republikeinse regering geskied en die burgers het hulself as die regmatige verdedigers van hulle land beskou. Die agteruitgang van die land se staandemag word miskien die beste in die begrotings weerspieël. In 1883 is nog oor R20 000 vir die polisie- en staandemag opgesit, terwyl die begroting vir dieselfde doel in 1885 tot 'n skrale R11 900 gedaal het.⁴⁰ Ten spyte van hierdie agteruitgang het die artilleriste tog in 1885 aan die ekspedisie teen Massouw, 'n Korana-Hottentotkaptain van Wes-Transvaal, deelgeneem.⁴¹

Op 17 Junie 1886 het die Volksraad besluit dat die korps voortaan as die **Rijgende Artillerie en Politie** bekend sou staan. Soos die naam aandui, was die korps nog steeds ook vir die polisie diens verantwoordelik. Daarbenewens was hulle verantwoordelik vir die maak van paaie en het Naturelle-onluste afdelings van die artillerie soms maande lank laat diens doen in een of ander uithoek van die Republiek. Hulle het weliswaar goeie dienste gelewer, maar die doeltreffende opleiding en opbou van die korps is daardeur bemoeilik.⁴²

Die Transvaalse bewindhebbers het begin besef dat 'n eie artilleriekorps Afrikaners as offisiere moes hê. Daar kon immers nie verwag word dat vreemdelinge die vaderland met dieselfde toewyding as gebore landseuns sou verdedig nie.⁴³ Die kommandant van die korps, Henning N. P. Pretorius, was wel 'n Afrikaner en hoewel hy geen militêre opleiding gehad het nie, was hy 'n deeglike offisier uit die ou Boereskool, vir wie sy offisiere die hoogste respek gehad het weens sy persoonlike dapperheid.⁴⁴ Uit die aard van die saak was dit onmoontlik om dadelik Afrikaners as offisiere van die korps aan te stel, aangesien hulle nie oor die nodige opleiding beskik het nie. Offisiere is dus in die buiteland gewerf om die jong Transvalers van die nodige opleiding te voorsien. Manne soos A. Zboril, A. F. Schiel, A. Görlich, en later P. C. Paff, W. A. Baaij, T. Kroon, H. C. W. Grothaus en F. W. von Wichmann het in hierdie verband groot dienste gelewer.⁴⁵ Soms was hierdie uitlanders egter minder prakties aangelê en het hul-

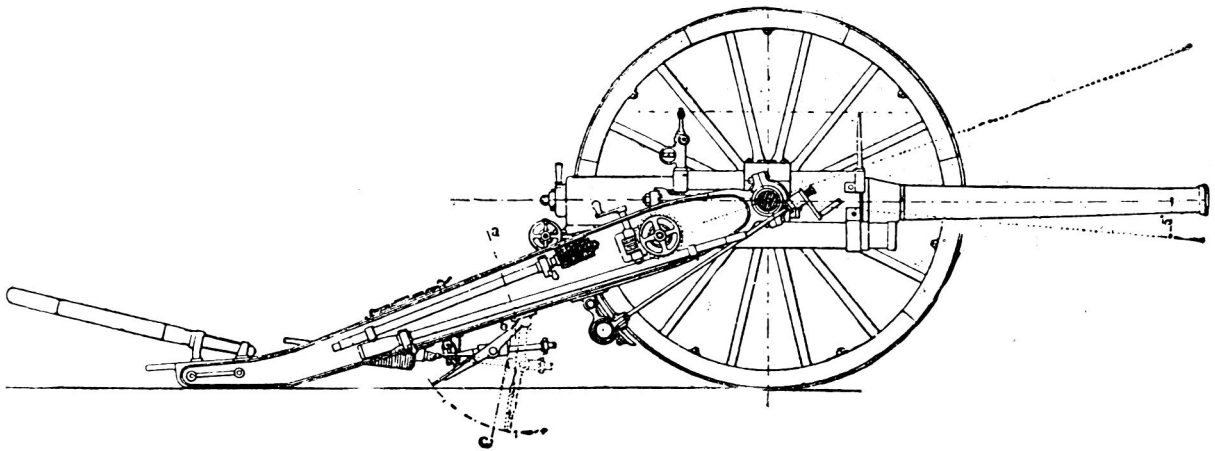
le ook vreemd gestaan teenoor die godsvertroue wat die Boer as onmisbaar in sy oorlogsvoering beskou het.⁴⁶

Vanweë die dringende behoefte aan Afrikaner-offisiere en die uiters gebrekkige opleidingsfasiliteite in Transvaal het die regering in 1890 besluit om twee jongmense, J. F. Wolmarans en P. E. Erasmus, na die Nederlandse krygsakademie in Breda te stuur ten einde daar as artillerie-offisiere geskool te word.⁴⁷ Met reg kan gesê word dat die artillerie van die Suid-Afrikaanse Republiek eers sy eintlike karakter gekry het nadat hierdie twee manne met hulle opgedane kennis na Transvaal teruggekeer het⁴⁸ en beide spoedig daarna tot die rang van majoor bevorder is.⁴⁹

In 1893 is T. Kroon as luitenant-onderwyser van die korps aangestel.⁵⁰ Benewens die vakke wat in direkte verband met oorlogsvoering gestaan het, het hy ook in gewone skoolvakke onderrig gegee. Die skoollokaal was hopeeloos te klein en onderwys het slegs sporadies, wanneer daarvoor tyd was, plaasgevind. Geleidelik het toestande verbeter, meer leerkrigte is aangestel, 'n biblioteek is opgerig, toelatingsvereistes is verhoog en inspekteurs het gereeld inspeksie gedoen. Vakke vir die offisierseksamen het onder andere Nederlands, Geskiedenis, Aardrykskunde, Algebra, Meetkunde, Rekenkunde, Natuurkunde en Artilleriewetenskap ingesluit.⁵¹

Die skool was ook met katkisasie behulpzaam, want 'n artilleris moes eers 'n lidmaat van 'n protestantse kerk wees alvorens hy tot die offisierseksamen toegelaat is.⁵²

In 1887 was die kaserne in 'n treurige toestand en het die geskut bestaan uit een swaar 155 mm-Armstrong-voorlaaier, een 150 mm-Mörser, een 80 mm-Mörser-Krupp-veldstuk, vier 60 mm-Krupp-bergkanonne, vier 60 mm-Krupp-bergskut, twee sesponder Witworth-voorlaaier veldgeskutte, twee drieponder Witworth-voorlaaier veldgeskutte, een Franse Mitrailleuse (1869-model) en 'n ou skeepskanon vir saluutvuur.⁵³ Eers in 1895 is die aantal kanonne vermeerder deur die aankoop van twee Maxim-kanonne en 'n sestal 75 mm-Krupp-snelvuurkanonne.⁵⁴ Gedurende 1888 is 'n aantal agtkantige, koeëlvaste, verplaasbare staalforte deur die regering aangekoop, veral met die oog op die oorloë teen die Bantoestamme van Noord-Transvaal. Hierdie forte, soos byvoorbeeld Fort Klipdam en



'n Snelvuur Creusot veldkanon wat deur die Suid-Afrikaanse Republiek van die Creusot fabriek in Frankryk aangekoop is. Gedurende die Anglo-Boereoorlog 1899-1902 het dit die bynaam, 'Long Tom' gekry.

Fort Hendrina, het uitstekende diens gedoen en is vir jare deur die artilleriste beman totdat die besetting daarvan onnodig geword het.⁵⁵

Op voorstel van kommandant-generaal P. J. Joubert is daar in 1890 'n afdeling Veldtelegrafie onder die bekwame leiding van 'n jong Nederlandse telegrafis, tweede luitenant P. C. Paff, opgerig.⁵⁶ Dit was ook in hierdie jare wat 'n musiekkorps, onder leiding van kapelmeester Joseph Maggs, in die lewe geroep is.⁵⁷

Nadat veertig artilleriste, onder bevel van A. F. Schiel, in 1887 in verband met die Kgama-Grobler-insident na die Limpopo en die Artillerie twee jaar later aan die ekspedisie om die Modjadji-onluste te onderdruk, deelgeneem het, het 'n perode van rus ingetree.⁵⁸

Rus roes, en hierdie onaktiwiteit was waarskynlik een van die redes wat daartoe gelei het dat die Eerste Volksraad op 19 Junie 1893 besluit het om die Uitvoerende Raad opdrag te gee om 'n kommissie van drie te benoem om ondersoek na die artilleriekorps in te stel. Die verslag van hierdie kommissie het heelwat wantoestande aan die lig gebring en kaptein A. Zboril, die administrateur, teen wie daar voorheen reeds veel kritiek was, het na aanleiding hiervan sy bedanking ingedien.⁵⁹

'n Algemene reorganisasie van die artilleriekorps het kragtens wet nommer 15 van 1894 plaasgevind, maar dit sou slegs vir een jaar geldig bly omdat kommandant-generaal P. J.

Joubert sowel as die hoofoffisiere van die artilleriekorps in daardie stadium in Noord-Transvaal diens gedoen het en die Volksraad hulle eers wou raadpleeg voordat permanente veranderinge aangebring sou word.⁶⁰ In Soutpansberg het Malaboch hom in 1894 aan oproerige gedrag en minagting van die republikeinse owerheid skuldig gemaak. In dieselfde jaar is die artillerie ook nog vir ekspedisies teen Mamthôla, Mahoepa, Maphetha, Tsolobolo, Makgoba, Rekwalie en vir 'n tweede keer teen Modjadji opgeroep.⁶¹ Die artilleriste het deur hierdie ekspedisies na Noord-Transvaal getoon waartoe hulle in staat was en die bestaan van die korps is nie alleen in die oë van die meeste burgers geregverdig nie, maar uitbreiding en beter toerusting is nou in wyer kringe bepleit.⁶²

Gedurende 1895 het die artillerie vir 'n tweede keer teen Makgoba uitgetrek en ook aan die Swaziland-ekspedisie deelgeneem.⁶³ 'n Groter toets sou teen die einde van daardie jaar aan hulle gestel word, want die vrees vir 'n moontlike oproer in Johannesburg het ontwikkel. Namate die spanning toegeneem het, het geblyk hoe onvoldoende die sterkte van die korps was. Hoewel die nuus van die Jameson-inval skielik gekom het, is die artilleriekorps nie onverhoeds gevang nie. Met die klein afdeling artillerie wat aan die geveg deelgeneem het, het dit voorspoedig gegaan en hulle kon selfs daarin slaag om agt Martini-Henry-model-maxims, een twaalf-en-'n-half-ponder Maxim-kanon, en twee seweponder Armstrong-kanonne, wat van die stropers verower is, ryker te word.⁶⁴

Reorganisasie en Deelname aan die Tweede Vryheidsoorlog

Die Jameson-inval was direk daarvoor verantwoordelik dat die republikeinse bewindhebbers besef het dat die Transvaalse onafhanklikheid in gevaar verkeer en dat daar bewapen moes word. Dit sou vanselfsprekend ook 'n aansienlike uitbreiding en verbetering van die artillerie meebring.⁶⁵ Na die Jameson-inval vind daar dus 'n groot reorganisasie plaas. Die naam van die korps is na **Staatsartillerie van de Zuid-Afrikaansche Republiek** verander en die inrigting en diens het nou 'n uitsluitend militêre karakter aangeneem.⁶⁶ Hierdie reorganisasie was beliggaam in wet nommer 1 van 1896, wat 'n mylpaal in die geskiedenis van die artillerie vorm. In hierdie wet het die Staatsartillerie sy finale beslag gekry en so sou die korps die Tweede Vryheidsoorlog ingaan.⁶⁷

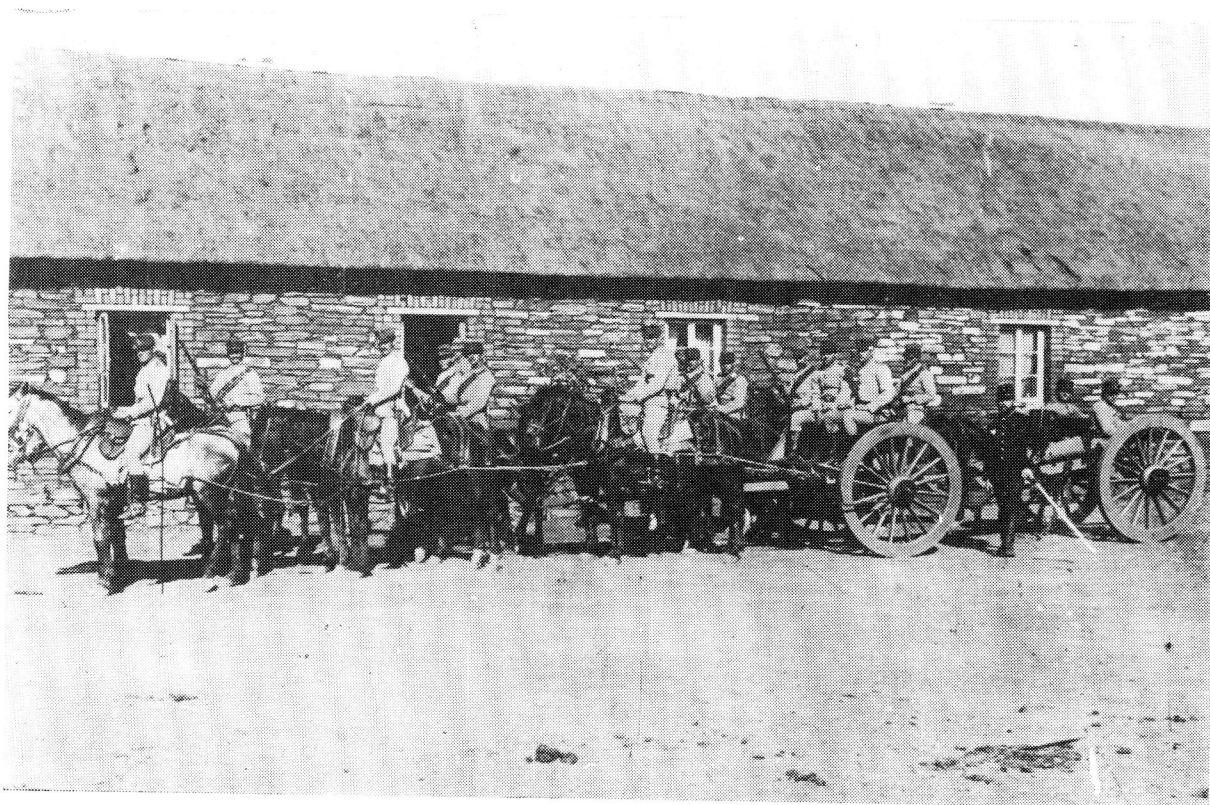
Die **Staatsartillerie** was saamgestel uit (a) die afdeling Artillerie, bestaande uit die Rydende Artillerie, die Bergartillerie en Vestings-

artillerie, (b) die Veldtelegrafie, (c) die 'Intendance'-diens, (d) die Musiekkorps, (e) die Geneeskundige departement, (f) die afdeling Onderwys en (g) die Smedery en Bankwerkery, en het uit 'n totaal van 400 man, saamgestel uit 29 offisiere, 47 onderoffisiere, 34 korporals en 290 manskappe bestaan, onder bevel van 'n luitenant-kolonel-kommandant as aanvoerder.⁶⁸ In daardie stadium was Henning Pretorius nog steeds die bevelvoerder van die Staatsartillerie, maar vroeg in 1897 is hierdie 'Vader van die Staatsartillerie' oorlede en is hy deur S. P. E. Trichardt opgevolg.⁶⁹ Soos in die verlede, het die Kommandant-generaal steeds die opbevel oor die artillerieskorps behou.⁷⁰

Die lede van die korps is gewerf uit gebore en genaturaliseerde burgers van die Suid-Afrikaanse Republiek wat minstens sestien jaar oud en ongetroud was, 'n sertifikaat van 'n geneesheer kon voorlê dat hulle liggaamlik geskik en gesond is, en deur die veldkornette waaronder hulle geressorteer het, aanbeveel is as persone van goeie gedrag. Vir opname



Die voetbalspan van die Staatsartillerie.



Die Staatsartillerie met Duitse Krupp-kanonne voor die ou Staatsartilleriebarakke.

in die afdeling Veldtelegrafie moes hulle bowendien ook nog burgers deur geboorte met minstens standaard III-skoolopleiding wees.⁷¹

Daar is voorsiening gemaak vir 'n goeie praktiese opleiding vir almal wat tot die artilleriekorps toegetree het, nie alleen in die kuns van oorlogsvoering in die algemeen nie, maar veral in die hantering en gebruik van alle tipes swaargeskut, en van veldtelegraafinstrumente. Daarbenewens is elke offisier en manskap deur gereelde dril oefeninge volgens Europese standaard gedissiplineer.⁷² Op 13 Oktober 1897 is die artillerieskool amptelik deur die Kommandant-generaal geopen en op 21 Februarie 1899 het die Uitvoerende Raad besluit om 'n offisiersopleidingskool in die lewe te roep. Reeds op 17 Julie 1899 is die eerste studente tot hierdie nuwe skool toegelaat.⁷³

Wanneer die **Staatsartillerie** tot 'n burgerkommando toegevoeg is, is hulle pligte deur die Kommandant-generaal bepaal,⁷⁴ maar om die menings van artillerie-offisiere in verband met veldtogplanne en voorgenome krygsoperasies te verneem, is neergelê dat die aanvoerders van die **Staatsartillerie** by die verskillende leërafdelings of kommando's ook sitting op die krygsraad sou hê.⁷⁵

Die **Staatsartillerie** het die regering jaarliks aan salarisse 'n bedrag van nagenoeg R138 000 gekos. Die luitenant-kolonel-kommandant het 'n salaris van R1 400 per jaar ontvang, 'n majoor en die offisier van gesondheid R1 200, 'n kaptein R1 000, 'n eerste luitenant wat die hoof van die Veldtelegrafie was R800, die eerste luitenant-adjutant R750, ens.⁷⁶

In 1896 het die Franco-Italian Building Co. begin met die bou van 'n nuwe kaserne, groot genoeg vir 400 man. Hierdie gebou is in 1898 voltooi teen 'n koste van nagenoeg R118 000. Dit was 'n mooi ruim gebou wat tans nog 'n deel vorm van die huidige Verdedigingshoofkwartier in Potgieterstraat, Pretoria.⁷⁷ Die Uitvoerende Raad het in 1896 ook besluit om R130 000 te stem vir die oprigting van 'n kruitmagasyn, die Centrale Magazijn, naby die Artilleriekamp, terwyl ook met die voorlopige planne vir die oprigting van 'n fort in Johannesburg begin is.⁷⁸ Die Jameson-inval het sonder twyfel ook daartoe gelei dat besluit is om forte om Pretoria te laat bou, en wel op Klapperkop, Skanskop, by Wonderboompoort en op Daspoortrand (Wesfort). Die bouwerk, wat onder andere ook deur

Krupp en Le Creusot onderneem is, het vinnig gevorder en in 1898 was die laaste fort voltooi. Voorlopig is gewone artilleriste as bemanning van die forte gebruik, maar ongeveer honderd man het later spesiale opleiding in die hantering van vestingsartillerie ontvang. Tog was die bemanning nooit heeltemal voldoende nie en die geskut ook ontoereikend.⁷⁹ Ironies genoeg het hierdie forte nooit diens gedoen in die verdediging van Pretoria nê en geen enkele skoot is ooit uit òf die forte om Pretoria òf die fort van Johannesburg gevuur tydens die inname van genoemde stede nie.⁸⁰

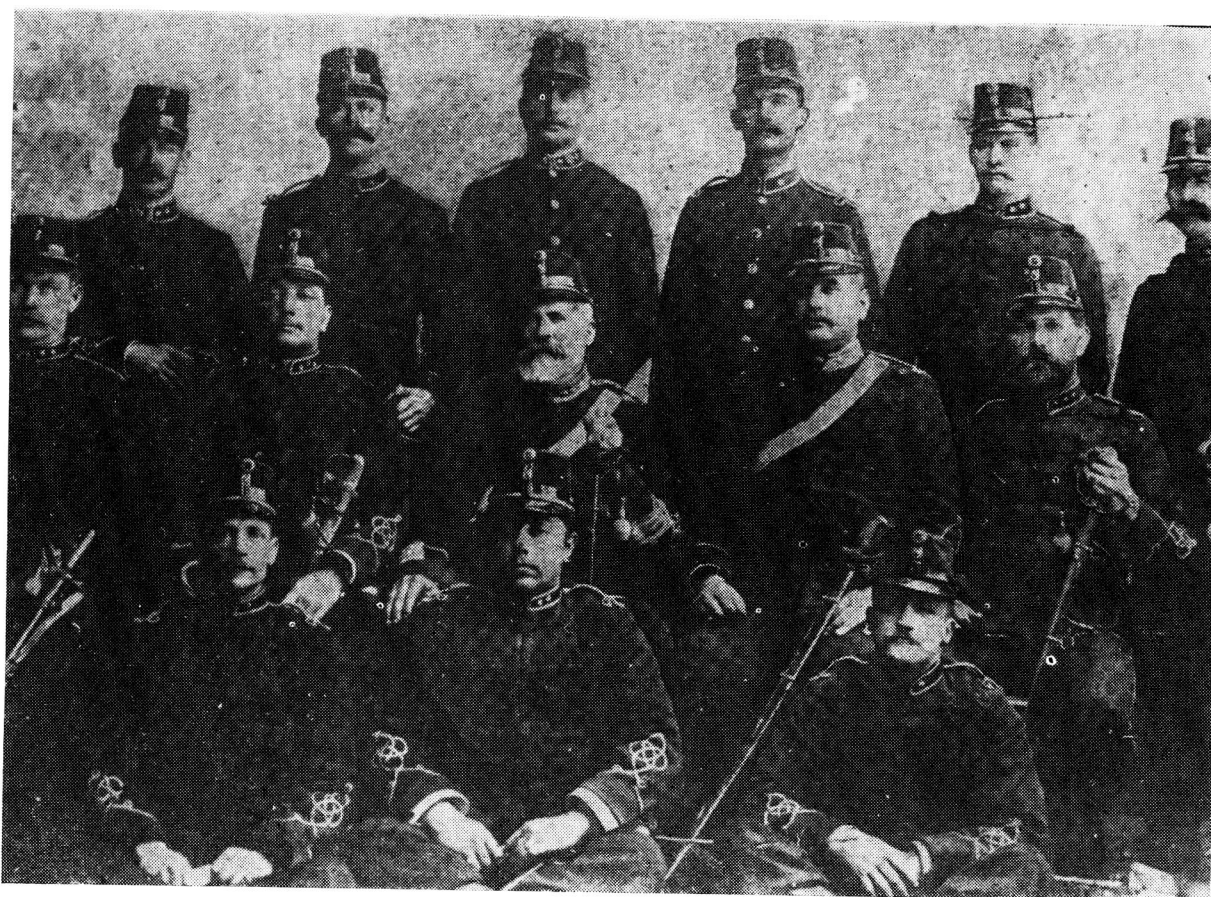
Eers na die Jameson-inval is daar behoorlik voorsiening gemaak vir die aankoop van moderne wapengeskut. In Februarie 1896 is 'n bestelling vir 'n battery 120 mm outomatiese Howitzers met 4 400 projektiële ter waarde van R39 024 by die firma Friedrich Krupp, van Essen, Duitsland, geplaas. In dieselfde maand is daar ook 'n bestelling vir 'n battery van ses 75 mm-veldkanonne, kanonwaens, projektiële en ander toebehore en vier 155 mm-beleëringkanonne (Long Toms) met toebehore en 8 800 projektiële by die firma Schneider en Kie, van Le Creusot, Frankryk, geplaas. Hierdie bestelling het 'n bedrag van R125 700 beloop. Die bestelling is in Mei 1896 opgevolg met 'n bestelling van vier 37 mm outomatiese kanonne (Pom-poms) en elf Maxims by die Britse firma Maxim-Nordenfelt.⁸¹ Toe die toestand gedurende die laat negentigerjare in die Suid-Afrikaanse Republiek nog ernstiger geword het, is die bestellings met nog 'n aantal veldkanonne vermeerder, maar dié het nooit hulle bestemming bereik nie, ofskeun verskeie pogings aangewend is om die stukke vanaf die ooskus na die land binne te bring.⁸²

Die wapens waarmee die **Staatsartillerie** die Tweede Vryheidsoorlog ingegaan het, uit 101 stukke, waarvan slegs 47, die 22 Maxims (Pom-poms) ingeslote, in die oorlog gebruik is, bestaan, naamlik vier 155 mm-Creusots, ses 75 mm-Creusots, agt 75 mm-Krupps, vier 120 mm-Krupp-Howitzers, drie 75 mm-Maxim-Nordenfelts, een 75 mm-Creusot, twee sesponder Armstrong-voorlaaiers, een 75 mm-Oostenrykse kanon, twee-en-twintig 37 mm-Maxim-Nordenfelts, vier 37 mm-snelvuur bergkanonne, vier 60 mm 'staal' Krupp-bergkanonne, een 150 mm twee-en-sewentigponder

Howitzer, een 80 mm 'staal' Krupp-agterlaaier een negeponder Armstrong, een drieponder Armstrong, vyftien Leemetford-Maxims, twaalf Martini-Henry-maxims, een sesponder Witworth, een drieponder Witworth, een mortier (Seepot), een Mitraillease, die twee Raskanonne, vier yster skepskanonnetjies en een brons Spaanse **coulevrine**. Laasgenoemde vyf kanonne was enitlik museumstukke.⁸³ Aanvanklik het die gewone burgers hierdie artillerie met agterdog bejeën, maar gedurende die Tweede Vryheidsoorlog sou hulle die waarde daarvan leer ken. Veral die twee heeltemal nuwe soorte veldartillerie, naamlik die swaar Ingafstand kanonne, die 'long Toms', en die kleinkaliber outomatiese kanonne, die 'Pom-poms', is deur die Staatsartilleriste met groot behendigheid hanteer — en dan moet daarby nog onthou word dat hierdie wapentuig in daardie stadium vir die eerste keer in oorlogsvoering op die proef gestel is. Die regering van die Suid-Afrikaanse Republiek was inderdaad versiene toe hy besluit het om die nuutste wapens op die mark aan te koop voordat die oorlog begin het.⁸⁴

Daar is geen behoorlike voorsiening vir 'n arsenaal gemaak nie. Geweerpatrone is deur die 'Transvaalse Maatschappij voor ontplofbare stoffen' en deur die Gebroeders Delfos, van Pretoria, vervaardig. Genoemde twee maatskappye, 'n werkplaas, onder beheer van verteenwoordigers van Le Creusot, in Johannesburg en die sentrale spoorwegwerkplaas in Pretoria was vir die vervaardiging van kanonammunisie verantwoordelik.⁸⁵

Die **Staatsartillerie** is gedurende die periode 1896-1899 aansienlik uitgebrei en in die begroting van 1899 is voorsiening gemaak vir 'n totaal van 575 offisiere, onderoffisiere en manskappe. Die afdeling Artillerie, waaronder voorheen al die artillerie-afdelings geressorsteer het, is in twee selfstandige afdelings omskep, naamlik die Rydende Artillerie en die Vestingsartillerie. Op die vooraand van die Tweede Vryheidsoorlog het die gesamentlike sterkte van die korps en reserwe op 733 man — ingeslote die magasynmeesters — te staan gekom, saamgestel uit 29 offisiere, 140 onderoffisiere en korporaals, en 564 manskappe. Daarbenewens het die Kommandant-generaal die bevoegdheid gehad om in oorlogstyd soveel vrywilligers onder die volk as wat nodig was om die mag op die vereiste



Offisiere van die Transvaalse Staatsartillerie in 1892.

sterkte te kry, teen die gewone soldy en die verskaffing van uitrusting in diens te neem.⁸⁶

In die tagtigerjare was die kleredrag van die artilleris soms 'n mengelmoes van uniform en burgerlike klere. Later was die uniforms egter 'n toonbeeld van smaakvolle swier, hoewel dit nie altyd aan die eise wat die Transvaalse klimaatsomstandighede gestel het, voldoen het nie.⁸⁷ Die artilleriste het twee tipes uniforms gedra, naamlik 'n velddiens- of someruniform uit 'n sandkleurige materiaal gemaak, en 'n donkerblou parade- of winteruniform, wat met koningsblou omgeboor was. Dit het bestaan uit 'n baadjie met toegeknopte kraag en skouerstukke, bronsknope, rybroek en hoë rystewels met spore. Die hoofbedekking was 'n wit helm met 'n helmpen en 'n slap verebos, maar een battery het 'n klein husaremus gedra wat waarskynlik na die patroon van die husaremus in die Nederlandse leër gemaak is. Die parade-uniform het heelwat meer versierings as die velddiensuniform gehad, onder meer drie rye van ses knope elk, regop

staande wit kwaste op die sierlike mus, rye sierkoord in mooi patrone oor die borsstuk van die uniform vasgewerk, ens. Verder het elke artilleris 'n sabel, naas die res van sy bewapening, gedra.⁸⁸

In die periode direk voor die uitbreek van die Tweede Vryheidsoorlog het die **Staatsartillerie** twee keer die geleentheid gehad om praktiese ervaring in die veld op te doen, naamlik tydens die ekspedisie teen Mpefu en die tweede Zwazilandekspedisie, albei gedurende die jaar 1898.⁸⁹

Die Staatsartillerie, as kern van die Republikeinse krygsmag, het gedurende die laaste spanningsvolle tydperk voor die amptelike oorlogsverklaring alles in gereedheid gebring vir die komende stryd. Die reserviste is opgeroep en daar is besluit dat die artillerie by die verskillende kommando's ingedeel sou word.⁹⁰

Op 28 September 1899 het die eerste militêre trein met 'n afdeling van die **Staatsartillerie** Pretoria verlaat op weg na die Natalse grens

en binne die volgende maande was byna alle bruikbare geskutte, toerusting en artilleriste reeds aan die verskillende fronte.⁹¹ Die korps het dus reeds by die uitbreek van die oorlog as eenheid opgehou om te bestaan, want die eerste en tweede batterye, onder bevel van luitenant-kolonel S. P. E. Trichard, het die inval in Natal meegemaak, terwyl die derde battery, wat onder bevel van majoor P. J. van der Merwe gestaan het, na die wesgrens gestuur is.⁹²

Reeds op 12 Oktober 1899, toe die eerste skote van die oorlog geklap het, was 'n gedeelte van die **Staatsartillerie** by Kraaipan, naby Mafeking, in aksie en het hier beslis baie tot die Boeresukses bygedra en hulle verder in staat gestel om Mafeking te beleër.⁹³

In Natal kon die artilleriste op 20 Oktober 1899 tydens die slag by Talanaheuwel, by Dundee, wys waartoe hulle in staat was.⁹⁴ Die artillerie-afdelings het hulle op meesterlike wyse van hulle moeilike taak gekwyt. Die sukses waarmee 'Long Tom' die getalsterkere, maar in draagkrag minderwaardige stukke beveg het en die ontruiming van Dundee teweeggebring het, het aan hierdie kanon die naam van 'die veroweraar van Dundee' besorg. Na hierdie slag is spesiaal van die dappere gedrag van die Boere-artilleriste melding gemaak.⁹⁵

Hoewel die slag by Elandslaagte op 21 Oktober 1899 vir die Boeremagte op 'n neerlaag uitgeloop het, verdien die artilleriste en hulle offisiere erkenning vir hulle heldemoed. Ofskoon die Britse mag ses keer soveel kanonne as die Boere gehad het, het die Boere-artilleriste nooit hulle kanonne verlaat nie en aangehou vuur tot die bittereinde.⁹⁶

Aan die gebrek aan grofgeskut, eerder as aan die vyandelike oormag, moet die neerlaag by Elandslaagte gewyt word.⁹⁷

Die eintlike vuurdoop van die **Staatsartillerie** sou met die groot geveg by Modderspruit op 30 Oktober 1899 kom. Die kanonne van die eerste battery was op Repworthheuwel, 'n paar kilometer van Ladysmith, geplaas.⁹⁸ Tydens hierdie geveg het die artilleriste getoon dat hulle nie alleen die grootste wapen wat destyds beskikbaar was, die 'Long Tom', suksesvol op die slagveld kon gebruik nie, maar ook die 'Pom-pom' baie effektief kon

gebruik.⁹⁹ Nie alleen het die artilleriste van die eerste battery, onder bevel van luitenant-kolonel S. P. E. Trichard, hulle op uiters kranige wyse teen die Britse oormag geweer nie, maar die kanonne van die tweede battery, waarvoor majoor J. F. Wolmarans bevel gevoer het, het 'n groot aandeel gehad in die beslissende neerlaag wat die Britse linkervleuel toegedien is. Na die geveg het kommandant-generaal P. J. Joubert spesiaal in sy berigte van die optrede van die Staatsartillerie melding gemaak.¹⁰⁰

Tydens die beleg van Ladysmith (2.11.1899-27.2.1900) het die Staatsartillerie hulle dapper geweer vanuit goed gekeurde posisies vanwaar hulle min of meer alle aanvalspunte kon dek en as omstandighede dit sou vereis, maklik verskuif kon word.¹⁰¹

Ook in ander oorwinnings in Natal het die **Staatsartillerie** 'n aandeel gehad. Tydens die geveg by Colenso op 15 Desember 1899 was majoor J. L. Pretorius byvoorbeeld in bevel van slegs sewe kanonne teenoor 'n hele paar Britse batterye, nogtans was die kanonvuur van die Boeremagte so goed dat die Britse magte swaar verliese gelei het. 'n Ander oorwinning wat ook in aansienlike mate aan die goedgemikte vuur van die **Staatsartillerie** toegeskryf kan word, was dié van Spioenkop op 24 Januarie 1900. Hoewel die stryd om die besit van hierdie kop 'n volle dag geduur het, was die kanonne van die Boere so goed versteek dat die Britte dit heeltemal onmoontlik gevind het om hul vuur daarop te rig. Die artilleriste het getoon dat hulle 'n kanon baie vaardig kon hanteer; want op sommige plekke was die linies van die Boere en die Britte baie na aan mekaar, maar nogtans kon die artilleriste elke keer hul granate binne die vyandelike stellings werp. Die Britse magte het die beskieting van die **Staatsartillerie**, waarop hulle geen antwoord kon gee nie, besonder lastig gevind.¹⁰²

Op die wesfront het die artillerie aanvanklik 'n belangrike rol gespeel — veral tydens die beleg by Kimberley (14.10.1899-15.2.1900). Op 7 Februarie 1900 het 'n 'Long Tom' byvoorbeeld Kimberley onder vuur geneem en aansienlike skade aangerig, hoewel die beoogde en verwagte kapitulasie nie gevolg het nie. In agterhoedegevegte het die artillerie by generaal Piet Cronjé ook skitterend vertoon. Veral by Paardeberg het die 'Pom-

poms' die aanvallers aanvanklik weggemaai, terwyl die projektille van die groot stukke tussen die vyandelike artillerie met ontsetten- de gevolge gebars het. Met die oorgawe van Cronjé op 27 Februarie 1900 het vyf kanonne, helaas, in die hande van die Britse magte ge- val.¹⁰³

Reeds in Maart 1900 is aan Boerekant be- sluit om die stryd voort te sit met die klem op los kommando's.¹⁰⁴ Dit het veroorsaak dat daar al meer inbreuk op die selfstandigheid van die **Staatsartillerie** gemaak moes word. Voortaan moes die artilleriste eenvoudig vir hulle gewere aanskaf en saam met die ander burgers veg. Daarmee het die rol en beteke- nis van die kanonne onbeduidende geword, maar het die dissipline waaraan die artille- riste gewoon was, dikwels stimulerend op die burgers ingewerk.¹⁰⁵

Die laaste stellingsgeveg van die oorlog het op 27 Augustus 1900 by Bergendal (Dalma- nutha) in Oos-Transvaal plaasgevind. In hier- die geveg het die **Staatsartillerie** en die Jo- hannesburgse polisie verderwend gemaai on- der die geleedere van die vyand, maar die groot oormag Britse kanonne het ook die Boerestellings aan 'n onophoudelike en he- wige bombardement onderwerp. Die ammu- nisievoorraad van die Boeremagte het eindelik uitgeput geraak sodat hulle verplig was om te retireer en daarbenewens moes hulle nog die laste van die vier 'Long Toms' agterlaat.¹⁰⁶

Na die geveg by Bergendal, het die republi- keinse magte met guerrilla-oorlog begin. Vir hierdie soort oorlogsvoering was die swaar kanonne van die **Staatsartillerie** nie geskik nie en moes hulle een na die ander vernietig word, om te verhoed dat hulle in die hande van die Britse magte sou val.¹⁰⁷ Enkele ligte veldstukke, bedien deur bittereinder-artilleris- te, het egter tot aan die einde van die oorlog in die veld gebly.¹⁰⁸

Met die ondertekening van die Vrede van Vereeniging op 31 Mei 1902 het die Suid- Afrikaanse Republiek, en daarmee saam die **Staatsartillerie**, opgehou om te betsaan.

Die **Staatsartillerie** het uit die volk vir die volk ontwikkel tot iets waarop die Suid- Afrikaanse Republiek met reg trots kon wees. Met die Boeremagte op die aanval het die artillerie altyd aan die spits gestaan, gewel- dige prestasies gelewer en sodoende die

vertroue van die gewone burgers gewen. Deur middel van die **Staatsartillerie** kon die Afrikaner, ten spyte van sy nie-militêre tra- disie, toon tot watter hoogte hy as gedissi- plineerde soldaat kon styg sonder dat hy sy individuele inisiatief prysgegee het. Die artille- ris het sy kanon op presies dieselfde tak- tiese beginsels gehanteer as wat die gewone burger sy geweer hanteer het, kon uitmun- tend van natuurlike beskutting gebruik maak en het die skerpskutterskuns baie goed be- meester. Kortom, die Boereartilleriste was meesters in die kuns om te skat en te skiet.

In die militêre geskiedenis van Suid-Afrika mag die **Staatsartillerie** steeds sy piek met trots inneem.

VOETNOTE

1. S. P. Engelbrecht e.a. (reds.), **Pretoria (1885-1955)**, p. 87.
2. **Staats Courant**, 5 Maart 1858.
3. J. L. Pretorius, 'Ons Suidafrikaanse militaire tradisie' (**Die Brandwag**, 15-7-1910, p. 105).
4. S. P. Engelbrecht e.a. (reds.), **Pretoria (1855-1955)**, p. 86.
5. G. S. Preller, **Historiese opstelle**, p. 144 en S. P. Engelbrecht e.a. (reds.), **Pretoria (1855-1955)**, p. 88.
6. S. P. Engelbrecht e.a. (reds.), **Pretoria (1855-1955)**, p. 88.
7. S. P. Engelbrecht e.a. (reds.), **Pretoria (1855-1955)**, p. 88 en 90.
8. G. D. Scholtz, 'Die geskiedenis van die Staatsartillerie' (**Kommando**, Junie 1954, p. 7).
9. G. S. Preller, **Historiese opstelle**, p. 145 en S. P. Engelbrecht e.a. (reds.), **Pretoria (1855-1955)**, p. 90.
10. G. D. Scholtz, 'Die geskiedenis van die Staatsartillerie' (**Kommando**, Junie 1954, p. 7).
11. G. S. Preller, **Historiese opstelle**, p. 145.
12. D. J. Haupt, 'Die Staatsartillerie van die Suid-Afrikaanse Republiek' (**Historiese studies**, VIII, April 1948, p. 176).
13. S. P. Engelbrecht e.a. (reds.), **Pretoria (1855-1955)**, pp. 90-91.
14. S. P. Engelbrecht e.a. (reds.), **Pretoria (1855-1955)**, p. 91.
15. J. L. Pretorius, 'Ons Suidafrikaanse militaire tradisie' (**Die Brandwag**, 15-7-1910, p. 105) en S. P. Engelbrecht e.a. (reds.), **Pretoria (1855-1955)**, pp. 90-91.
16. D. J. Haupt, 'Die Staatsartillerie van die Suid-Afrikaanse Republiek' (**Historiese studies**, VIII, April 1948, p. 176).
17. G. S. Preller, **Historiese opstelle**, p. 147.
18. D. J. Haupt, 'Die Staatsartillerie van die Suid-Afrikaanse Republiek', (**Historiese studies**, VIII, April 1948, p. 176).
19. J. L. Pretorius, 'Ons Suidafrikaanse militaire tradisie' (**Die Brandwag**, 15-7-1910, p. 105) en D. J. Haupt, 'Die Staatsartillerie van die Suid-Afrikaanse Republiek', (**Historiese studies**, VIII, April 1948, pp. 176-177).
20. G. D. Scholtz, 'Die geskiedenis van die Staatsartillerie' (**Kommando**, Junie 1954, p. 7) en D. J. Haupt, 'Die Staatsartillerie van die Suid-Afrikaanse Republiek', (**Historiese studies**, VIII, April 1948, p. 177).
21. G. S. Preller, **Historiese opstelle**, pp. 149-150.
22. S. P. Engelbrecht e.a. (reds.), **Pretoria (1855-1955)**, pp. 91-92, en G. Tylden **The armed forces of South Africa**, p. 80.

23. S. P. Engelbrecht e.a. (reds.), **Pretoria (1855-1955)**, pp. 94-95.
24. J. L. Pretorius, 'Ons Suidafrikaanse militaire tradisie' (**Die Brandwag**, 15-7-1910, p. 106) en S. P. Engelbrecht e.a. (reds.), **Pretoria (1855-1955)**, p. 95.
25. D. J. Haupt, 'Die Staatsartillerie van die Suid-Afrikaanse Republiek', (**Historiese studies**, VIII, April 1948, p. 177) en S. P. Engelbrecht e.a. (reds.), **Pretoria (1855-1955)**, p. 95.
26. S. P. Engelbrecht e.a. (reds.), **Pretoria (1855-1955)**, p. 95.
27. G. S. Preller, **Historiese opstelle**, p. 148.
28. D. J. Haupt, 'Die Staatsartillerie van die Suid-Afrikaanse Republiek', (**Historiese studies**, VIII, April 1948, p. 177).
29. G. S. Preller, **Historiese opstelle**, p. 155 en lêers van die **Suid-Afrikaanse biografiese woordeboek**.
30. J. L. Pretorius, 'Ons Suidafrikaanse militaire tradisie' (**Die Brandwag**, 1-8-1910, p. 143).
31. J. L. Pretorius, 'Ons suidafrikaanse militaire tradisie' (**Die Brandwag**, 15-7-1910, p. 106) en D. J. Haupt, 'Die Staatsartillerie van die Suid-Afrikaanse Republiek', (**Historiese studies**, VIII, April 1948, p. 178, n. 33).
32. J. L. Pretorius, 'Ons Suidafrikaanse militaire tradisie' (**Die Brandwag**, 15-7-1910, p. 106).
33. S. P. Engelbrecht e.a. (reds.), **Pretoria (1855-1955)**, pp. 95-96.
34. J. L. Pretorius, 'Ons Suidafrikaanse militaire tradisie' (**Die Brandwag**, 15-7-1910, p. 106).
35. S. P. Engelbrecht e.a. (reds.), **Pretoria (1855-1955)**, pp. 96-97.
36. D. J. Haupt, 'Die Staatsartillerie van die Suid-Afrikaanse Republiek', (**Historiese studies**, VIII, April 1948, p. 178).
37. G. S. Preller, **Historiese opstelle**, p. 155.
38. D. J. Haupt, 'Die Staatsartillerie van die Suid-Afrikaanse Republiek', (**Historiese studies**, VIII, April 1948, pp. 178-179).
39. J. L. Pretorius, 'Ons Suidafrikaanse militaire tradisie' (**Die Brandwag**, 15-7-1910, p. 106).
40. D. J. Haupt, 'Die Staatsartillerie van die Suid-Afrikaanse Republiek', (**Historiese studies**, VIII, April 1948, pp. 178 en 179, n. 34).
41. G. S. Preller, **Historiese opstelle**, p. 155 en lêers van die **Suid-Afrikaanse biografiese woordeboek**.
42. S. P. Engelbrecht e.a. (reds.), **Pretoria (1855-1955)**, p. 97 en D. J. Haupt, 'Die Staatsartillerie van die Suid-Afrikaanse Republiek' (**Historiese studies**, VIII, April 1948, pp. 179 en 181).
43. G. D. Scholtz, 'Die geskiedenis van die Staatsartillerie' (**Kommando**, Junie 1954, p. 7).
44. D. J. Haupt, 'Die Staatsartillerie van die Suid-Afrikaanse Republiek', (**Historiese studies**, VIII, April 1948, p. 180).
45. G. D. Scholtz, 'Die geskiedenis van die Staatsartillerie' (**Kommando**, Junie 1954, p. 7).
46. D. J. Haupt, 'Die Staatsartillerie van die Suid-Afrikaanse Republiek', (**Historiese studies**, VIII, April 1948, p. 181).
47. G. D. Scholtz, 'Die geskiedenis van die Staatsartillerie' (**Kommando**, Junie 1954, p. 7).
48. J. A. Coetzee, 'Die Staatsartillerie' (**Die Huisgenoot**, 9-10-1925, p. 26).
49. J. L. Pretorius, 'Ons Suidafrikaanse militaire tradisie' (**Die Brandwag**, 1-8-1910, p. 145).
50. J. Ploeger en H. J. Botha, 'The fortification of Pretoria: Fort Klapperkop — yesterday and today', p. 65.
51. D. J. Haupt, **Die Staatsartillerie van die Suid-Afrikaanse Republiek**, pp. 50-51 en Transvaalse Argiefbewaarplek, Pretoria, KG. 4332/94: Rapport van Lt Th. Kroon, 31-10-1894.
52. D. J. Haupt, **Die Staatsartillerie van die Suid-Afrikaanse Republiek**, p. 51.
53. D. J. Haupt, 'Die Staatsartillerie van die Suid-Afrikaanse Republiek', (**Historiese studies**, VIII, April 1948, p. 180).
54. G. S. Preller, **Historiese opstelle**, p. 159 en D. J. Haupt, **Die Staatsartillerie van die Suid-Afrikaanse Republiek**, p. 26.
55. J. Ploeger en H. J. Botha, **The fortification of Pretoria: Fort Klapperkop — yesterday and today**, p. 12 en D. J. Haupt, **Die Staatsartillerie van die Suid-Afrikaanse Republiek**, p. 58.
56. F. V. Engelenburg en G. S. Preller, **Onze krijgsoffisiëren**, p. 200 en D. J. Haupt, **Die Staatsartillerie van die Suid-Afrikaanse Republiek**, p. 182.
57. S. P. Engelbrecht e.a. (reds.), **Pretoria (1855-1955)**, p. 98 en G. Tylden, **The armed forces of South Africa**, p. 185.
58. D. J. Haupt, 'Die Staatsartillerie van die Suid-Afrikaanse Republiek', (**Historiese studies**, VIII, April 1948, p. 181 en 181, n. 60) en G. S. Preller, **Historiese opstelle**, p. 155.
59. J. L. Pretorius, 'Ons Suidafrikaanse militaire tradisie' (**Die Brandwag**, 1-8-1910, pp. 144-145) en S. P. Engelbrecht e.a. (reds.), **Pretoria 1855-1955**, p. 97.
60. D. J. Haupt, 'Die Staatsartillerie van die Suid-Afrikaanse Republiek', (**Historiese studies**, VIII, April 1948, pp. 190-191).
61. D. J. Haupt, 'Die Staatsartillerie van die Suid-Afrikaanse Republiek', (**Historiese studies**, VIII, April 1948, pp. 188-189) en G. S. Preller, **Historiese opstelle**, p. 155.
62. D. J. Haupt, 'Die Staatsartillerie van die Suid-Afrikaanse Republiek' (**Historiese studies**, VIII, April 1948, p. 191).
63. G. S. Preller, **Historiese opstelle**, p. 155.
64. D. J. Haupt, **Die Staatsartillerie van die Suid-Afrikaanse**, pp. 27-28.
65. G. D. Scholtz, 'Die geskiedenis van die Staatsartillerie' (**Kommando**, Junie 1954, pp. 7-8).
66. J. L. Pretorius, 'Ons Suidafrikaanse militaire tradisie' (**Die Brandwag**, 1-8-1910, p. 143).
67. **Staats Courant**, No. 839, 17-6-1896.
68. J. H. Breytenbach, **Die geskiedenis van die Tweede Vryheidsoorlog in Suid-Afrika 1899-1902, I**, p. 53.
69. S. P. Engelbrecht e.a. (reds.), **Pretoria 1855-1955**, p. 98.
70. D. J. Haupt, **Die Staatsartillerie van die Suid-Afrikaanse Republiek**, p. 29.
71. J. H. Breytenbach, **Die geskiedenis van die Tweede Vryheidsoorlog in Suid-Afrika 1899-1902, I**, p. 54.
72. J. H. Breytenbach, **Die geskiedenis van die Tweede Vryheidsoorlog in Suid-Afrika 1899-1902, I**, p. 55.
73. J. Ploeger en H. J. Botha, **The fortification of Pretoria: Fort Klapperkop — yesterday and today**, pp. 65-66.
74. D. J. Haupt, **Die Staatsartillerie van die Suid-Afrikaanse Republiek**, p. 32.
75. J. H. Breytenbach, **Die geskiedenis van die Tweede Vryheidsoorlog in Suid-Afrika 1899-1902, I**, pp. 55-56.
76. J. H. Breytenbach, **Die geskiedenis van die Tweede Vryheidsoorlog in Suid-Afrika 1899-1902, I**, p. 57.
77. S. P. Engelbrecht e.a. (reds.), **Pretoria (1855-1955)**, p. 98.
78. J. Ploeger en H. J. Botha, **The fortification of Pretoria: Fort Klapperkop — yesterday and today**, p. 11.
79. S. P. Engelbrecht e.a. (reds.), **Pretoria 1855-1955**, pp. 99-100 en 102.
80. D. J. Haupt, **Die Staatsartillerie van die Suid-Afrikaanse Republiek**, p. 67.
81. J. Ploeger en H. J. Botha, **The fortification of Pretoria: Fort Klapperkop — yesterday and today**, pp. 11-12.
82. G. S. Preller, **Historiese opstelle**, p. 159.
83. G. S. Preller, **Historiese opstelle**, pp. 159-160 en D. J. Haupt, **Die Staatsartillerie van die Suid-Afrikaanse Republiek**, pp. 36.

84. L. S. Amery, *The Times history of the war in South Africa 1899-1902*, II, pp. 68-69 en 81.
85. D. J. Haupt, *Die Staatsartillerie van die Suid-Afrikaanse Republiek*, p. 71.
86. J. H. Breytenbach, *Die geskiedenis van die Tweede Vryheidsoorlog in Suid-Afrika 1899-1902*, I, pp. 54-55.
87. D. J. Haupt, *Die Staatsartillerie van die Suid-Afrikaanse Republiek*, p. 52.
88. G. Tylden, 'Die Staatsartillerie' (*Die Huisgenoot*, 25-4-1947, p. 47) en J. H. Breytenbach, *Die geskiedenis van die Tweede Vryheidsoorlog in Suid-Afrika 1899-1902*, I, p. 57.
89. G. S. Preller, *Historiese opstelle*, p. 155.
90. D. J. Haupt, *Die Staatsartillerie van die Suid-Afrikaanse Republiek*, p. 37.
91. D. J. Haupt, *Die Staatsartillerie van die Suid-Afrikaanse Republiek*, pp. 68 en 68, n. 3.
92. G. D. Scholtz, 'Die geskiedenis van die Staatsartillerie' (*Kommando*, Junie 1954, p. 8).
93. J. A. Coetzee, 'Die Staatsartillerie' (*D'e Huisgenoot*, 9-10-1925, p. 27).
94. G. D. Scholtz, 'Die geskiedenis van die Staatsartillerie' (*Kommando*, Junie 1954, p. 8).
95. D. J. Haupt, *Die Staatsartillerie van die Suid-Afrikaanse Republiek*, pp. 74 en 77. n. 51.
96. L. S. Amery (red.), *The Times history of the war in South Africa 1899-1902*, II, p. 187.
97. D. J. Haupt, *Die Staatsartillerie van die Suid-Afrikaanse Republiek*, p. 77.
98. G. D. Scholtz, 'Die geskiedenis van die Staatsartillerie' (*Kommando*, Junie 1954, p. 8).
99. K. R. Gibbs, 'Field weapons of the Anglo-Boer War' (*Journal of the Historical Firearms Society of South Africa*, V, 4, 1970. p. 8).
100. G. D. Scholtz, 'Die geskiedenis van die Staatsartillerie' (*Kommando*, Junie 1954, p. 8).
101. D. J. Haupt, *Die Staatsartillerie van die Suid-Afrikaanse Republiek*, p. 82.
102. G. D. Scholtz, 'Die geskiedenis van die Staatsartillerie' (*Kommando*, Junie 1954, p. 8).
103. D. J. Haupt, *Die Staatsartillerie van die Suid-Afrikaanse Republiek*, pp. 80-81 en 85.
104. D. J. Haupt, *Die Staatsartillerie van die Suid-Afrikaanse Republiek*, pp. 85-86.
105. G. D. Scholtz, 'Die geskiedenis van die Staatsartillerie' (*Kommando*, Junie 1954, p. 8).
106. J. A. Coetzee, 'Die Staatsartillerie' (*Die Huisgenoot*, 9-10-1925, p. 28) en G. D. Scholtz, 'Die geskiedenis van die Staatsartillerie' (*Kommando*, Junie 1954, p. 8).
107. G. D. Scholtz, 'Die geskiedenis van die Staatsartillerie' (*Kommando*, Junie 1954, p. 8).
108. D. J. Haupt, *Die Staatsartillerie van die Suid-Afrikaanse Republiek*, pp. 88-89.